



MANUALE USO E MANUTENZIONE

Istruzioni originali in lingua italiana

CUOCIPASTA A GAS 20CXP40E e 20CXP80E



Gentile Cliente,

ringraziando per la scelta e la fiducia accordata, siamo certi che questa apparecchiatura potrà soddisfare le vostre esigenze e aspettative.

La preghiamo di leggere il presente Manuale Uso e Manutenzione per poter sfruttare al meglio le potenzialità dell'apparecchiatura che ha acquistato. Per ulteriori informazioni riguardanti l'uso e la manutenzione non esiti a contattarci, saremo lieti di rispondere alle sue domande.

Introduzione

Avvertenza sulla proprietà delle informazioni

- *Il Costruttore, nel perseguire una politica di costante sviluppo ed aggiornamento del prodotto, si riserva il diritto di apportare eventuali modifiche necessarie a migliorare le caratteristiche essenziali; ciò senza impegnarsi a darne notizia e senza incorrere in alcuna obbligazione. Se le modifiche apportate non modificano gli aspetti della sicurezza, il Costruttore non è obbligato a darne notizia su questo documento allegato all'apparecchiatura.*
- *Il Costruttore si riserva inoltre la proprietà di questo elaborato con divieto di riproduzione o di renderlo a terzi senza autorizzazione.*
- *Le illustrazioni ed i disegni nel presente elaborato sono rappresentazioni semplificate dell'apparecchiatura; in base a miglioramenti e modifiche è possibile che le illustrazioni non corrispondano esattamente alla realtà.*

Modalità di aggiornamento

- *L'aggiornamento e/o allestimento di versione del suddetto documento avviene unicamente nel momento in cui l'apparecchiatura viene modificata nei suoi aspetti funzionali o di sicurezza.*

Versione originale

- *Questo documento è stato emesso originariamente in lingua Italiana. In presenza di eventuali controversie dovute alle traduzioni, anche se effettuate dal Costruttore, il testo di riferimento sarà unicamente la versione Italiana.*

- *È vietata la riproduzione, anche parziale, di questo documento senza l'autorizzazione scritta del Costruttore che si riserva il diritto di apportare modifiche senza l'obbligo di preavviso purché ciò non costituisca rischi per la sicurezza.*
- *Realizzazione a cura di: VEGA srl*

1	Informazioni generali	5
1-1	Scopo e descrizione del manuale	6
1-2	Modalità di Conservazione del manuale	7
1-3	Dati di identificazione	8
1-4	Modalità di richiesta assistenza	10
2	Informazioni tecniche	11
2-1	Descrizione generale dell'apparecchiatura	12
3	Informazioni sulla sicurezza	15
3-1	Sicurezza	16
4	Informazioni sull'uso	19
4-1	Primo utilizzo	20
4-2	Mappatura completa dei comandi	21
4-3	Riempimento e scarico della vasca	21
4-4	Accensione e spegnimento bruciatore	22
4-5	Norme e consigli d'uso	23
4-6	Come comportarsi in caso di inattività prolungata	23
5	Informazioni sulle manutenzioni	25
5-1	Raccomandazioni per la manutenzione	26
5-2	Pulizia ordinaria	26
5-3	Consigli utili per la manutenzione dell'acciaio inossidabile	28
5-4	Ricerca guasti	30
6	Istruzioni per l'installatore esperto	31
6-1	Generalità	32
6-2	Magazzinaggio	32
6-3	Imballaggio	32
6-4	Dati tecnici	33
6-5	Posizionamento e installazione	37
6-6	Allacciamento gas	41
6-7	Allacciamento idrico	42
6-8	Controllo del funzionamento e messa in funzione	43
6-9	Regolazioni	46
6-10	Regolazione per funzionamento con gas diversi	47
6-11	Manutenzione riservata all'installatore o ad un tecnico specializzato	49
7	Tabelle ed allegati	51

1 INFORMAZIONI GENERALI

1-1 Scopo e descrizione del manuale

Questo manuale è parte integrante dell'apparecchiatura ed ha lo scopo di fornire le informazioni necessarie per:

- la sensibilizzazione degli operatori alle problematiche della sicurezza.
- la corretta installazione.
- la conoscenza del suo funzionamento e il corretto uso in condizioni di sicurezza.
- effettuare interventi di manutenzione in modo corretto e sicuro.
- eseguire lo smaltimento in condizioni di sicurezza nel rispetto delle norme vigenti a tutela della salute e dell'ambiente.

Solo il rispetto di queste norme assicura un perfetto uso dell'apparecchiatura.

Il Costruttore declina ogni responsabilità per: danni conseguenti a cattiva manutenzione, imperizia nell'uso, manomissioni, uso non conforme a quanto riportato in questo manuale.

Il Costruttore si riserva il diritto di apportare modifiche a disegni, testi e dati tecnici senza preavviso o responsabilità e senza impegnarsi ad aggiornare di volta in volta questo manuale.

In caso di problemi nella comprensione di questo manuale rivolgersi al Costruttore.

Il manuale è suddiviso in sezioni:

- La sezione **1** riporta informazioni riguardanti la consultazione del manuale e i dati necessari all'esatta identificazione del costruttore e dell'apparecchiatura.
- La sezione **2** racchiude informazioni di carattere generale, determinanti per conoscere l'apparecchiatura nelle sue parti principali, gli usi consentiti, le caratteristiche tecniche, ecc.
- La sezione **3** è dedicata alla sicurezza dell'utilizzatore.
- La sezione **4** è indirizzata all'utilizzatore e riporta istruzioni per un corretto utilizzo dell'apparecchiatura.
- La sezione **5** riporta informazioni sulle manutenzioni indicando le operazioni di competenza dell'utilizzatore e quelle che obbligatoriamente deve eseguire un installatore o un tecnico autorizzato. Contiene inoltre un capitolo dedicato alla ricerca dei guasti, delle cause e dei possibili rimedi.
- La sezione **6** è indirizzata all'installatore esperto e riguarda l'installazione dell'apparecchiatura.
- La sezione **7**, se presente, contiene tabelle ed allegati.

1.1.1 Simbologia utilizzata

Durante l'uso della macchina è possibile trovarsi in situazioni per le quali sono necessarie particolari considerazioni ed opportuni approfondimenti.

In questo manuale sono utilizzati i seguenti “simboli grafici di sicurezza”, che hanno lo scopo di evidenziare pericoli o importanti informazioni:



PERICOLO

Richiama l'attenzione su azioni che, se non correttamente eseguite, possono provocare gravi lesioni, morte o rischi per la salute delle persone e per l'ambiente.



ATTENZIONE

Richiama l'attenzione su prescrizioni o procedure o azioni che, se non correttamente eseguite, possono causare gravi danni all'apparecchiatura o al prodotto.



IMPORTANTE

Richiama l'attenzione su informazioni tecniche o consigli pratici che rendono possibile un utilizzo più efficace ed economico dell'apparecchiatura. Il mancato rispetto di queste informazioni può comportare la perdita della garanzia contrattuale.

1.1.2 Abbreviazioni utilizzate

Rif.	Descrizione
All.	Allegato
Cap.	Capitolo
Fig.	Figura
Max.	Massimo
Min.	Minimo
Mod.	Modello
Pag.	Pagina
Par.	Paragrafo
Rif.	Riferimento
Tab.	Tabella
U.m.	Unità di misura

Tab. 1 Abbreviazioni utilizzate

1-2 Modalità di Conservazione del manuale

La conservazione del manuale deve avvenire maneggiandolo con cura, con mani pulite evitando di depositarlo su superfici sporche; deve essere conservato in ambiente protetto da umidità e da calore.

Non devono essere asportate o strappate o arbitrariamente modificate parti.



PERICOLO

Il manuale è considerato parte integrante dell'apparecchiatura, pertanto deve essere conservato fino allo smaltimento finale della stessa

1-3 Dati di identificazione

Verificare che il manuale d'uso sia corrispondente all'apparecchiatura cui si fa riferimento.

Nel caso di richiesta di informazioni o di assistenza tecnica, è necessario specificare, oltre al modello ed al tipo di apparecchiatura, anche il numero di matricola.

1.3.1 Modello e tipo di apparecchiatura

Il modello e tipo di apparecchiatura sono riportati nella targhetta di identificazione.

1.3.3 Targhetta di identificazione

La targhetta di identificazione raffigurata viene applicata direttamente sull'apparecchiatura. In essa sono riportati i dati identificativi dell'apparecchiatura, del costruttore e la marcatura CE di conformità.


1001						
CE  Tipo/Type <input type="checkbox"/> Mod: <input type="text"/> Art: <input type="text"/> Nr: <input type="text"/> E QnKW <input type="text"/> m3/h <input type="text"/> kg/h <input type="text"/> m3/h <input type="text"/>	CAT. <input type="checkbox"/> Pmbar <input type="checkbox"/> m3/h <input type="checkbox"/> Kg/h	G2.350	G20	G30	G31	G110
		<input type="checkbox"/>	<input type="checkbox"/>	<input type="checkbox"/>	<input type="checkbox"/>	<input type="checkbox"/>
E QnKW <input type="text"/> m3/h <input type="text"/> kg/h <input type="text"/> m3/h <input type="text"/>	<input type="checkbox"/> Pmbar <input type="checkbox"/> m3/h <input type="checkbox"/> Kg/h	<input type="checkbox"/>	<input type="checkbox"/>	<input type="checkbox"/>	<input type="checkbox"/>	<input type="checkbox"/>
		<input type="checkbox"/>	<input type="checkbox"/>	<input type="checkbox"/>	<input type="checkbox"/>	<input type="checkbox"/>
PREDISPOSTO A GAS: <input type="text"/>						

Fig. 1 Targhetta di identificazione



Fig. 2 Posizione targhetta

1.3.4 Targhette di identificazione dei componenti principal

Le targhette di tutti i componenti commerciali non costruiti dal Costruttore sono direttamente applicate sui componenti stessi, nei punti dove i rispettivi fabbricanti le hanno collocate in origine.

1.3.5 Marcatura CE di conformità

Il marchio CE applicato sulla targhetta di identificazione notifica che l'apparecchiatura risponde ai requisiti di sicurezza richiesti dalle seguenti direttive:

Regolamento 2016/426/UE

Direttiva 2014/35/UE (Bassa tensione)

Direttiva 2014/30/UE (Compatibilità elettromagnetica)

Regolamento 2004/1935/CE (Materiali a contatto con gli alimenti)

1-4 Modalità di richiesta assistenza

- Come previsto nelle condizioni di vendita, l'apparecchiatura è coperta da garanzia. Se durante il periodo di validità si verificassero funzionamenti difettosi o guasti che rientrano nei casi indicati dalla garanzia, il Costruttore, dopo le opportune verifiche provvederà alla riparazione o alla sostituzione delle parti difettose.
- Interventi di modifica effettuati dall'utilizzatore, senza esplicita autorizzazione scritta del costruttore, fanno decadere la garanzia e sollevano il costruttore da qualsiasi responsabilità per danni causati dall'apparecchiatura difettosa. Le stesse considerazioni valgono quando si utilizzano pezzi di ricambio non originali.
- Per tutti questi motivi, in caso di necessità, consigliamo di rivolgersi direttamente al Servizio Assistenza del Costruttore.

**IMPORTANTE**

Per qualsiasi tipo di richiesta di assistenza è necessario specificare i dati riportati sulla targhetta di identificazione e il tipo di difetto riscontrato

2 INFORMAZIONI TECNICHE

2-1 Descrizione generale dell'apparecchiatura

2.1.1 Impieghi ammessi

L'apparecchiatura è stata progettata e costruita per la cottura di alimenti nell'ambito della ristorazione professionale.

Il principio di funzionamento dell'apparecchiatura è quello di cuocere i cibi collocati in cestelli immersi in acqua bollente; il riscaldamento è ottenuto mediante bruciatori a fiamma stabilizzata posti sotto la vasca di cottura.

L'apparecchiatura è adatta per la bollitura in acqua di pasta, riso, gnocchi, paste ripiene, ma anche verdure e tuberi.

Per poter utilizzare l'apparecchiatura in sicurezza è fondamentale eseguire l'installazione secondo le leggi, le norme e le specifiche vigenti nel paese di utilizzo.

2.1.2 Uso improprio

Per uso improprio si intende l'uso dell'apparecchiatura secondo criteri non conformi alle istruzioni riportate all'interno di questo manuale e che, comunque, risultano pericolosi per la sicurezza.

Il costruttore non si ritiene responsabile per guasti causati da un uso inadeguato dell'apparecchiatura.



PERICOLO

Non utilizzare l'apparecchiatura per scopi non previsti dal Costruttore.

L'uso improprio è vietato.



PERICOLO

L'apparecchiatura non deve essere utilizzata per friggere in quanto non è stata progettata per tale utilizzo.



PERICOLO

Non manomettere i sigilli applicati dall'installatore sull'impianto di alimentazione gas.

2.1.3 Parti principali dell'apparecchiatura

L'immagine e le descrizioni riportano l'apparecchiatura con tutti gli equipaggiamenti possibili. A seconda del modello scelto l'apparecchiatura in vostro possesso potrebbe essere diversa.

- A. Vasca di cottura
- B. Supporto cestelli
- C. Cruscotto comandi
- D. Sportello apribile
- E. Piedini regolabili
- F. Rubinetto scarico vasca (interno alla struttura)
- G. Falso fondo (interno alla vasca di cottura)
- H. Griglia scarico fumi
- I. Manopola comando bruciatore e pulsante di accensione (interno alla struttura)

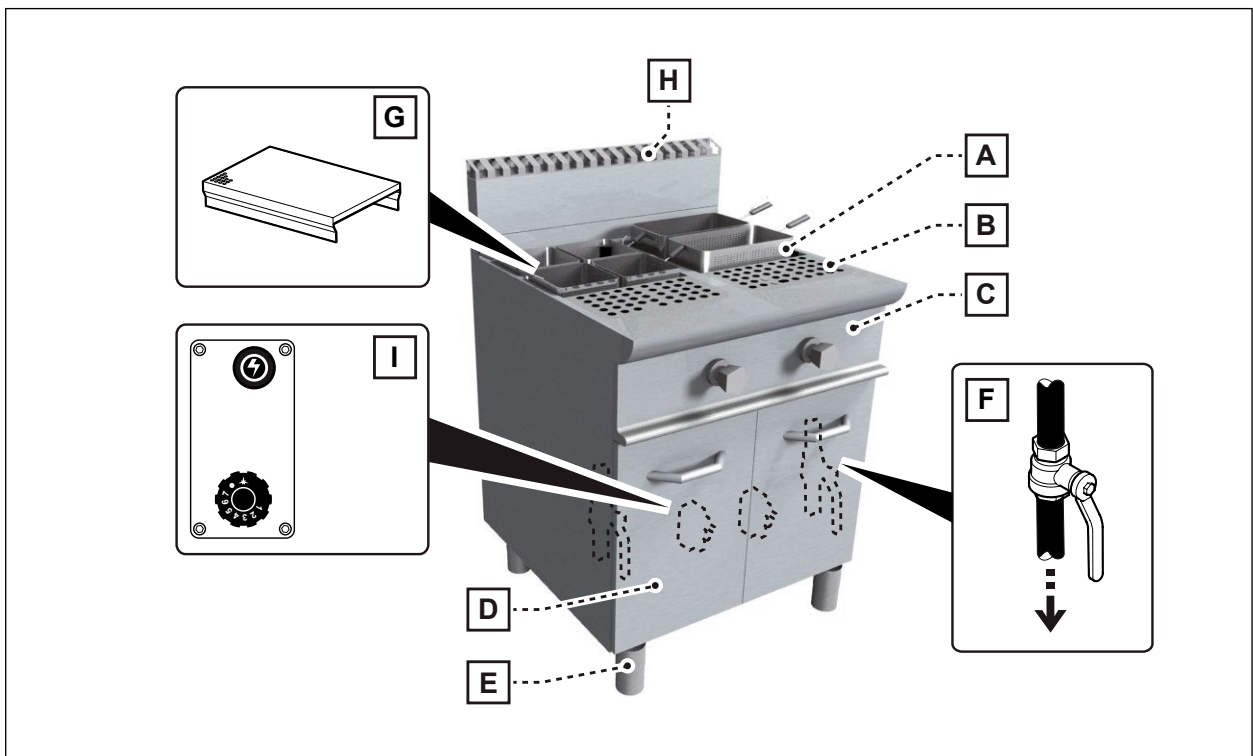


Fig. 3 Parti principali dell'apparecchiatura in versione STANDARD

2.1.4 Caratteristiche costruttive

La struttura portante dell'apparecchiatura è realizzata in acciaio inox 18/10 ed è posta su quattro piedini regolabili in altezza.

Di seguito si descrivono le caratteristiche costruttive dei vari elementi principali che compongono l'apparecchiatura:

- Bruciatori ad alto rendimento con accensione piezoelettrica del pilota e valvola di sicurezza dotata di termocoppia che assicura l'immediata interruzione dell'afflusso di gas in caso di anomalie o di spegnimento accidentale del bruciatore;
- Piano superiore con involucro antitraboccamento e appoggio cestelli per scolatura;
- Superfici arrotondate e di facile pulizia;
- Vasca in acciaio inox anticorrosione con angoli arrotondati e dotata di falso fondo per cestelli;
- Manopole atermiche.

3 INFORMAZIONI SULLA SICUREZZA

3-1 Sicurezza

- Utilizzare l'apparecchiatura solo per gli usi previsti dal costruttore.
- L'impiego dell'apparecchiatura per usi impropri può recare rischi per la sicurezza e al salute delle persone e danni economici.
- Se si considera che l'apparecchiatura è utilizzata per la preparazione di prodotti alimentari per l'uomo, è necessario prestare particolare cura a tutto ciò che riguarda l'igiene e mantenere costantemente pulita l'apparecchiatura e tutto l'ambiente circostante.
- L'apparecchiatura deve essere utilizzata da personale istruito sulle caratteristiche e sulle funzionalità dell'apparecchiatura. Fare riferimento al presente manuale. In caso di più operatori addetti valutare la necessità di consegnare ad ognuno una copia del presente manuale.
- Tutti gli interventi di manutenzione che richiedono una precisa competenza tecnica o particolari capacità devono essere eseguiti esclusivamente da personale qualificato, con esperienza riconosciuta e acquisita del settore specifico di riferimento.
- Per mantenere l'igiene e proteggere gli alimenti lavorati da tutti i fenomeni di contaminazione, è necessario pulire accuratamente gli elementi che vengono a contatto direttamente o indirettamente con gli alimenti e tutte le zone limitrofe. Effettuare queste operazioni esclusivamente con prodotti detergenti per uso alimentare ed evitare nel modo più assoluto quelli infiammabili o che contengano sostanze nocive alla salute delle persone.
- In caso di inattività prolungata, oltre a scollegare tutte le linee di alimentazione, è necessario effettuare una pulizia accurata di tutte le parti interne ed esterne dell'apparecchiatura e dell'ambiente circostante.



IMPORTANTE

- Per utilizzare il macchinario in sicurezza installare l'attrezzatura in modo che il pannello posteriore non sia accessibile dall'utilizzatore.

3.1.1 Utilizzo dell'apparecchiatura in sicurezza

Trattandosi di un apparecchiatura realizzata esclusivamente per uso professionale, deve essere utilizzata esclusivamente da personale competente.

- Non accendere i bruciatori in mancanza di acqua nella vasca di cottura; assicurarsi che durante l'utilizzo dell'apparecchiatura ci sia sempre acqua nella vasca di cottura.
- Prima di riempire la vasca di cottura assicurarsi che sia chiuso il rubinetto di scarico.
- Non mettere gli alimenti direttamente nella vasca di cottura, ma introdurli negli appositi cestelli.
- Non utilizzare l'apparecchiatura per friggere in quanto non è stata progettata per tale utilizzo.
- Non lasciare mai l'apparecchiatura accesa senza sorveglianza.
- Non tenere troppo vicino all'apparecchiatura in funzione, nessun oggetto infiammabile come carta, plastica, stracci, polistirolo, ecc. che possono essere causa d'incendio.
- Mantenere pulita l'area di lavoro: non permettere che oggetti di vario genere sparsi nell'ambiente rendano insicuri i movimenti del personale addetto.
- Non ostruire le aperture o fessure di aspirazione o di smaltimento del calore.
- Non manomettere i sigilli applicati dall'installatore sull'impianto di alimentazione gas.



ATTENZIONE

È vietato apportare modifiche od effettuare interventi di qualsiasi tipo sull'apparecchiatura, esclusi quelli relativi alla normale manutenzione.

Qualunque modifica apportata, non espressamente approvata dal Costruttore, fa decadere automaticamente la garanzia e la conformità alle Direttive.

3.1.2 Istruzioni di sicurezza in caso di cattivo funzionamento

In caso di emergenza:

- Chiudere l'alimentazione del gas.
- Rivolgersi al Servizio Assistenza del costruttore o ad un tecnico specializzato.



PERICOLO

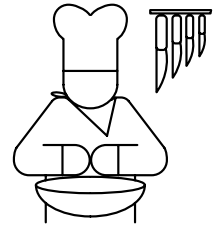
Spegnere l'apparecchiatura in caso di guasto o cattivo funzionamento.

3.1.3 Smaltimento dell'apparecchiatura

L'apparecchiatura è costruita con materie prime riciclabili e non contiene sostanze pericolose o tossiche.

Lo smaltimento di tutti i materiali dell'apparecchiatura deve avvenire seguendo scrupolosamente le normative vigenti nel luogo dove l'apparecchiatura è installata.

Attenersi alle regole di salvaguardia ambientale.



4 INFORMAZIONI SULL'USO

4-1 Primo utilizzo

Al primo utilizzo si consiglia di pulire accuratamente l'apparecchiatura.

Liberare l'apparecchiatura da tutti i materiali di imballo e provvedere alla pulizia utilizzando acqua calda e una spugna. Le parti in acciaio inossidabile devono essere pulite con un detergente privo di sostanze abrasive e specificatamente indicato per la detersione di tali superfici (vedi par. *Consigli utili per la manutenzione dell'acciaio inossidabile* a pagina 28).

Dopo aver pulito l'apparecchiatura, sciacquare con acqua pulita ed asciugare con un panno.

Non utilizzare getti d'acqua per pulire l'apparecchiatura.



ATTENZIONE

È severamente vietato accendere l'apparecchiatura in mancanza di acqua nella vasca di cottura; assicurarsi che durante l'utilizzo dell'apparecchiatura ci sia SEMPRE acqua nella vasca di cottura.

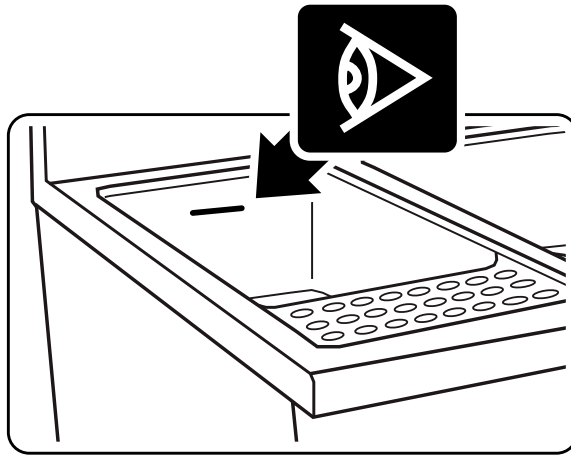


Fig. 5 Livello massimo di riempimento vasca

4-2 Mappatura completa dei comandi

L'elenco identifica i comandi per le funzioni principali dell'apparecchiatura.

- A. Pomello erogazione acqua
- B. Manopola comando bruciatore
- C. Pulsante di accensione bruciatore

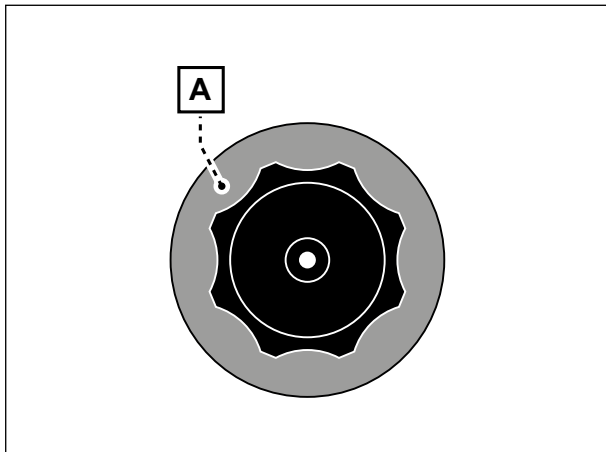


Fig. 6 Pomello di erogazione acqua

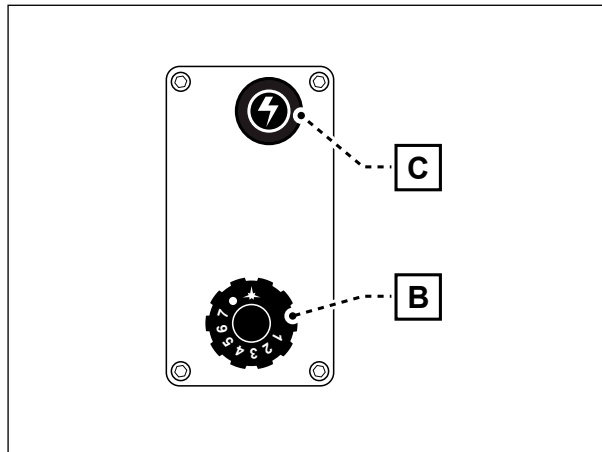


Fig. 7 Accensione e comando bruciatore

4-3 Riempimento e scarico della vasca

Per riempire la vasca procedere come indicato.

- Chiudere il rubinetto di scarico.
- Agire sul pomello di erogazione (A) per riempire la vasca; riempire la vasca fino a raggiungere il livello di riempimento massimo.



ATTENZIONE

Questa operazione deve essere effettuata quando l'acqua si è sufficientemente raffreddata

Per scaricare la vasca procedere come indicato.

- Aprire il rubinetto di scarico.

4-4 Accensione e spegnimento bruciatore

Il bruciatore è comandato da un rubinetto provvisto di valvola di sicurezza incorporata.

4.4.1 Accensione del bruciatore pilota

- Verificare che il livello dell'acqua all'interno della vasca di cottura sia sufficiente.
- Spingere la manopola **(B)** e girarla in senso antiorario dalla posizione ● (Spento) alla posizione ★ (Pilota).
- Attendere qualche secondo per consentire lo scarico dell'aria contenuta nella condotta del gas.
- Premere l'accensione piezoelettrica **(C)** ⚡. Dall'accensione della fiamma pilota tenere premuta la manopola per circa 10 secondi allo scopo di permettere un sufficiente riscaldamento della termocoppia di sicurezza, quindi rilasciarla.

4.4.2 Accensione del bruciatore

- Ruotare la manopola **(B)** in corrispondenza del valore di temperatura desiderato (vedi *Tab. 2 Dati temperatura acqua*).



IMPORTANTE

Qualora dopo il rilascio della manopola la fiamma pilota dovesse spegnersi, ripetere l'operazione sopra descritta.



IMPORTANTE

Qualora, per una avaria qualsiasi, il pulsante dell'accenditore elettrico non dovesse scintillare, è possibile effettuare l'accensione manuale. Aprire lo sportello e mantenendo premuta la manopola, avvicinare una fiammella al bruciatore pilota

Riferimento manopola	Temperatura olio
●	Spento
★	Pilota*
1	... °C
2	... °C
3	... °C
4	... °C
5	... °C
6	... °C
7	... °C

Tab. 2 Dati temperatura acqua

4.4.3 Spegnimento del bruciatore

- Per spegnere il bruciatore ruotare la manopola **(B)** in posizione ★ (Pilota). Per spegnere anche la fiamma pilota ruotare la manopola **(B)** in posizione ● (Spento).

4-5 Norme e consigli d'uso



IMPORTANTE

Tutte le cotture devono essere eseguite controllando che ci sia sempre acqua a sufficienza all'interno della vasca.



ATTENZIONE

Non mettere gli alimenti direttamente nella vasca di cottura, ma introdurli negli appositi cestelli.

- Quando gli alimenti sono pronti, sollevare il cestello in modo da scolare l'acqua, scuotere leggermente e depositare il tutto in un contenitore o in un piatto di dimensioni adeguate.

4-6 Come comportarsi in caso di inattività prolungata

Se l'apparecchiatura non viene usata per un determinato periodo di tempo, occorre procedere come indicato.

- chiudere il rubinetto d'intercettazione gas;
- pulire e asciugare l'apparecchiatura;
- dopo aver pulito ed asciugato l'apparecchiatura, essa va protetta con un film di prodotto idoneo (ad esempio, olio di vaselina spray o prodotti analoghi);

5 INFORMAZIONI SULLE MANUTENZIONI

5-1 Raccomandazioni per la manutenzione

Mantenere l'apparecchiatura in condizioni di massima efficienza, grazie alle operazioni di manutenzione programmata previste dal costruttore, consentirà di ottenere le migliori prestazioni, una più lunga durata di esercizio ed un mantenimento costante dei requisiti di sicurezza.

Ad **ogni fine esercizio** e ogni volta che ne riscontra la necessità, pulire le parti esterne dell'apparecchiatura e l'ambiente circostante.

Richiedere, almeno **due volte l'anno**, l'intervento di un tecnico autorizzato per il controllo dell'apparecchiatura; **è opportuno in ogni caso stipulare un contratto di manutenzione.**



PERICOLO

Prima di effettuare operazioni di pulizia, spegnere l'apparecchiatura ed interrompere l'alimentazione del gas (chiudendo il rubinetto d'intercettazione gas, installato a monte della stessa), aspettando il raffreddamento dell'acqua e procedere allo svuotamento delle vasche di cottura.

La pulizia deve essere effettuata quando l'apparecchiatura si è raffreddata.

5-2 Pulizia ordinaria

Una pulizia quotidiana ed accurata dell'apparecchiatura dopo l'uso assicura un funzionamento perfetto ed una lunga durata. Va effettuata con un panno umido, utilizzando acqua e sapone oppure detersivi evitando quelli abrasivi o acidi, che non vanno utilizzati neppure per lavare i pavimenti nelle vicinanze dell'apparecchiatura poiché anche i vapori si possono depositare e deteriorare l'acciaio.

Sciacquare con acqua pura ed asciugare; non utilizzare mai getti d'acqua diretti per non dare origine a complicazioni dovute ad infiltrazioni dannose per l'apparecchiatura.

Descrizione	Prodotti
Per lavare e risciacquare	Acqua potabile a temperatura ambiente
Per pulire e asciugare	Panno non abrasivo e che non lasci alcun residuo
Prodotti detersivi consigliati	Detersivi a base di:
	- potassa caustica max al 5%
Prodotti per eliminare odori sgradevoli	- soda caustica al 5%
	Prodotti brillantati a base di:
	- acido citrico
	- acido acetico

Tab. 3 Tabella prodotti per la pulizia

5.2.1 Principali cause di deterioramento o corrosione dell'acciaio inox

L'elenco riporta le principali cause di deterioramento o corrosione dell'acciaio inox.

- Utilizzo di detergenti abrasivi o acidi, soprattutto a base clorata, quali acido cloridrico o ipoclorito di sodio (candeggina), per cui, prima di acquistare un prodotto detergente, assicurarsi che non provochi corrosioni all'acciaio;
- Ristagno di depositi ferrosi (tipo quelli originati dalla ruggine disciolta nell'acqua che attraversa le tubazioni, in particolare modo dopo un certo periodo di inattività), per cui bisogna evitare tale ristagno; evitare inoltre l'uso di pagliette di ferro per togliere i residui di cibo più difficili da eliminare, utilizzare piuttosto pagliette o spatole, ancora in acciaio inox o materiali più teneri, comunque non ferrosi;
- Ristagno di sostanze con componenti acide, quali aceto, succo di limone, salse, sale, ecc.. Non permettere quindi contatti prolungati di tali sostanze con le parti in acciaio dell'apparecchiatura. Particolarmente dannosa per le superfici è l'evaporazione di soluzioni saline su di esse.

Vedi anche par. *Consigli utili per la manutenzione dell'acciaio inossidabile* a pagina 28.

5-3 Consigli utili per la manutenzione dell'acciaio inossidabile

L'acciaio inossidabile è definito tale, perché deve la sua resistenza alla corrosione, ad una sottile pellicola protettiva di ossido che si forma a livello molecolare sulla sua superficie, costituita dall'ossigeno assorbito per esposizione all'aria del metallo stesso. È evidente quindi che qualsiasi causa che impedisce la formazione di questa pellicola e la sua permanenza sulla superficie, quali materiale estraneo appoggiato sopra, residui di cibo o di sali, ecc., riduce la resistenza alla corrosione dell'acciaio inossidabile.

La sua resistenza e durata, è però anche direttamente legata ad una buona manutenzione che deve essere fatta in utenza e nell'usare prodotti e materiali adatti per tale manutenzione.



IMPORTANTE

Prima di usare qualsiasi prodotto detergente sia per la pulizia dell'acciaio inossidabile, che dei pavimenti posti sotto o in adiacenza agli apparecchi, informatevi sempre presso il Vs. abituale fornitore di detersivi quale è il tipo più adatto e che ciò che usate non possa assolutamente provocare corrosione sull'acciaio.

Pulizia giornaliera: Pulire accuratamente con frequenza le superfici, usando uno straccio umido, si può usare acqua e sapone od i comuni detersivi purché non contengano abrasivi o sostanze colorate. Strofinare solo ed unicamente nel senso della satinatura. Sciacquare quindi abbondantemente con acqua pura ed asciugare accuratamente.

Macchie di cibo o residui induriti: Lavare con acqua calda le macchie lasciate dai cibi, prima che induriscano. Se i residui sono già induriti, usare acqua e sapone o detersivi non abrasivi, servendosi eventualmente di una spatola in legno o paglietta di acciaio inox morbida; risciacquare con acqua ed asciugare bene.

Depositi di calcare: I depositi di calcare sui fondi di pentole, vasche, ecc., devono essere rimossi usando prodotti disincrostanti.

Rigature sulle superfici : Se si provocano dei graffi o rigature sulle superfici, è necessario levigarli, usando lana di acciaio inox finissima, o feltrini abrasivi di materiale sintetico fibroso, strofinando nel senso della satinatura; sciacquare bene ed asciugare.

Eliminazione di eventuali scoloriture dell'acciaio causate da macchie di cibo o bruciature, o macchie dovute al calore: Usare lana di acciaio inox morbida, o feltrini abrasivi di materiale sintetico, strofinando accuratamente nel senso della satinatura; sciacquare ed asciugare accuratamente. Attenzione a non rigare la superficie.

Ruggine: Dovendo affrontare macchie di ruggine è necessario rivolgersi a produttori di detersivi industriali per utilizzare un detersivo che elimini tali macchie. Per lo scopo si possono utilizzare anche prodotti industriali per la pulizia dei depositi calcarei. Dopo l'uso ed il risciacquo con acqua pura può rendersi necessario un detergente alcalino per neutralizzare i composti acidi rimasti sulla superficie.



IMPORTANTE

Dopo avere eseguito la pulizia dell'acciaio inox, in modo particolare per le superfici esterne delle apparecchiature, quando sono bene asciutte, devono essere protette con prodotti che si trovano normalmente in commercio.

Questi, oltre ad eliminare aloni vari, ridonano brillantezza all'acciaio, ed evitano la penetrazione di umidità e sporcizia, cause di corrosione.

5.3.1 Quali prodotti non vanno usati sull'acciaio inossidabile

- Non usare assolutamente prodotti clorati, come ad esempio candeggina, acido muriatico, o altre sue soluzioni. Questi prodotti attaccano in breve tempo l'acciaio inossidabile, dando origine a fenomeni di corrosione irreversibili.
- Per la pulizia dei pavimenti posti sotto le apparecchiature od in vicinanza, non usare nel modo più assoluto i prodotti sopra elencati; infatti i vapori od eventuali gocce che possono cadere sull'acciaio, producono analoghi effetti di corrosione come sopra specificato.
- Non usare mai pagliette di ferro, o non lasciarle appoggiate sopra le superfici, in quanto depositi molto piccoli potrebbero rimanere e portare alla formazione di ruggine; può essere eventualmente usata lana di acciaio inox morbida, o feltrini abrasivi di materiale sintetico fibroso, strofinando sempre nel senso della satinatura e facendo attenzione a non rigare le superfici stesse; indi sciacquare ed asciugare.

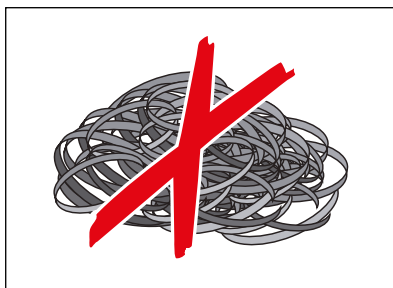


Fig. 8 Paglietta in acciaio

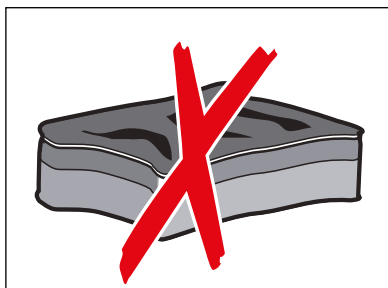


Fig. 9 Spugna abrasiva



Fig. 10 Sostanze acide

5.3.2 Alcuni accorgimenti utili

- Le tubazioni degli impianti di erogazione acqua che alimentano le pentole, i lavatoi, le cucine, le lavabiancheria, ecc., cedono inevitabilmente della ruggine più o meno intensa, soprattutto aprendo i rubinetti dopo un certo periodo di riposo, o per impianti di nuova installazione. Bisogna evitare assolutamente che questi ossidi o depositi di ferro rimangano stagnanti a contatto con l'acciaio inossidabile, perché producono fenomeni di corrosione. È sempre quindi consigliabile che le tubazioni siano accuratamente zincate e che si lasci scorrere l'acqua finché si presenta perfettamente pulita.
- Evitare che soluzioni salate evaporino, essicchino, o rimangano stagnanti sulla superficie dell'acciaio inossidabile. Nel caso delle pentole non adoperare mai sale da cucina a grossa pezzettatura che, depositandosi sul fondo ed essendo troppo pesante, non avrebbe la possibilità di essere portato in circolazione e sciogliersi completamente; questo sale non sciolto, o sciolto in lungo tempo, può dare origine nei punti di contatto a fenomeni di corrosione. Si consiglia pertanto di metterlo nelle pentole in pezzettatura minuta e con acqua in ebollizione; se ciò non è possibile e il sale da sciogliere è a grana grossa, scioglierlo in un recipiente a parte. Evitare nel modo più assoluto di mettere nelle pentole il sale con l'acqua fredda o addirittura senz'acqua.
- I recipienti delle pentole, le vasche delle lavabiancheria, dei bagnomaria, dei lavatoi, ecc. quando non vengono usati, devono rimanere preferibilmente scoperti allo scopo di conservare e rendere stabile, la pellicola passivante che protegge l'acciaio dal contatto con eventuali agenti aggressivi.

5-4 Ricerca guasti

L'apparecchiatura, prima della messa in servizio, è stata preventivamente collaudata da **personale specializzato**. Le informazioni riportate nella tabella seguente, hanno lo scopo di aiutare l'identificazione e la correzione di eventuali anomalie e disfunzioni che potrebbero presentarsi in fase d'uso.

Alcuni di questi problemi possono essere risolti dall'utilizzatore, per tutti gli altri **è richiesta una precisa competenza tecnica e quindi devono essere risolti da personale qualificato ed esperto**.

Problema	Possibile causa	Cosa deve fare l'utilizzatore	Cosa deve fare il personale autorizzato
La fiamma pilota non si accende	Perdita di carico nella condotta principale del gas	Contattare l'ente erogatore del gas.	
	Foro pilota otturato	Contattare un tecnico qualificato.	Pulire il foro del pilota.
	Rubinetto del gas danneggiato	Contattare un tecnico qualificato.	Sostituire il rubinetto.
Dopo aver rilasciato la manopola, il pilota si spegne	Non è stata premuta a sufficienza la manopola del rubinetto per permettere il riscaldamento della termocoppia	Insistere più a lungo con la procedura di accensione.	
	La termocoppia è guasta	Contattare un tecnico qualificato.	Sostituire la termocoppia.
	Rubinetto del gas danneggiato	Contattare un tecnico qualificato.	Sostituire il rubinetto.
Il pilota rimane acceso, ma il bruciatore non si accende	Perdita di carico nella condotta del gas	Contattare l'ente erogatore del gas.	
	Ugello otturato	Contattare un tecnico qualificato.	Pulire l'ugello del bruciatore.
	Il rubinetto del gas è danneggiato	Contattare un tecnico qualificato.	Sostituire il rubinetto.
	I fori dello spartifiamma sono ostruiti	Contattare un tecnico qualificato.	Pulire lo spartifiamma.
Odore di gas	Perdita dalle tubazioni del gas	Contattare un tecnico qualificato.	Verificare la tenuta.

Tab. 4 Problemi riguardanti il gas



6 ISTRUZIONI PER L'INSTALLATORE ESPERTO

6-1 Generalità

L'impianto e l'installazione dell'apparecchiatura devono essere conformi alle norme in vigore UNI-CIG 8723 e al decreto ministeriale 12 aprile 1996.

L'installazione e la manutenzione dell'apparecchiatura **devono essere effettuate da un operatore qualificato e autorizzato**, il quale dovrà attenersi alle norme di sicurezza vigenti nel paese in cui viene installata l'apparecchiatura.

6-2 Magazzinaggio

Se l'apparecchiatura è stoccata in magazzino con temperature inferiori agli 0° C, prima di utilizzarla riportarla ad una temperatura di almeno +10° C.

6-3 Imballaggio

L'apparecchiatura viene normalmente imballata e spedita già montata, pertanto alla consegna non è necessario eseguire nessun assemblaggio. Le parti in acciaio inox e tutti i pannelli dell'intelaiatura sono protetti con pellicola adesiva antigraffio.

L'apparecchiatura è imballata all'interno di un apposito telaio in legno, posizionato su un pallet.

L'apparecchiatura imballata deve essere maneggiata e mantenuta nella posizione corretta, secondo quanto indicato dai simboli presenti sull'imballo.

In fase di disimballo assicurarsi che l'apparecchiatura sia in ordine e completa di tutti i suoi componenti. Quando si procede alla rimozione della pellicola antigraffio, fare attenzione che non rimangano chiazze di adesivo sui pannelli.

Si raccomanda di non togliere l'imballaggio fino al momento della messa in funzione onde evitare che vengano a mancare le condizioni di buon mantenimento dell'apparecchiatura.

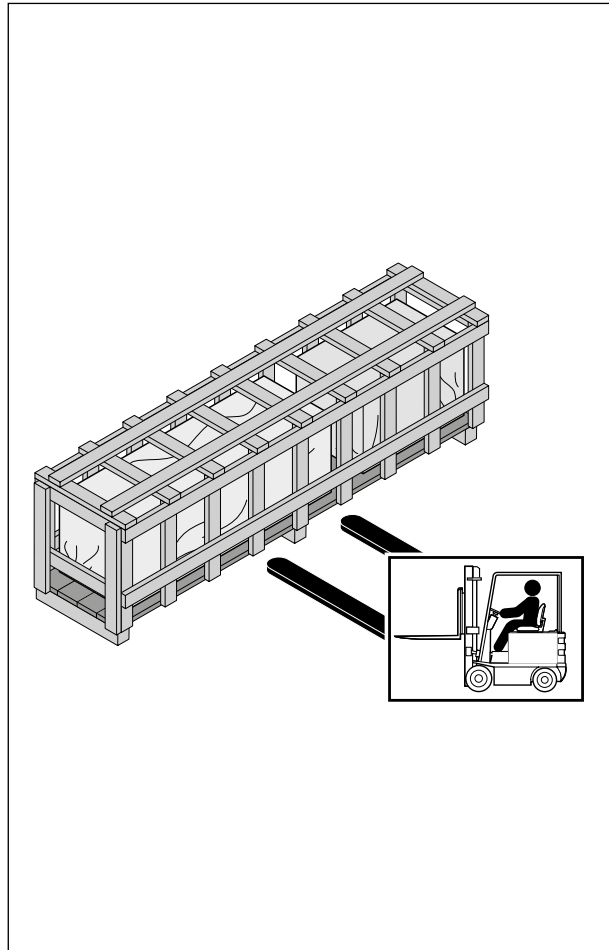


Fig. 11 Imballaggio



ATTENZIONE

Non usare cutter o altri strumenti appuntiti nella fase di disimballo. Potrebbero graffiare irrimediabilmente le superfici dell'apparecchiatura



ATTENZIONE

Lo smaltimento degli imballi deve avvenire seguendo le normative vigenti nel luogo dove l'apparecchiatura viene installata. I vari materiali devono essere fra di loro divisi per tipologia e consegnati negli specifici centri di raccolta. Attenersi alle regole di salvaguardia ambientale.

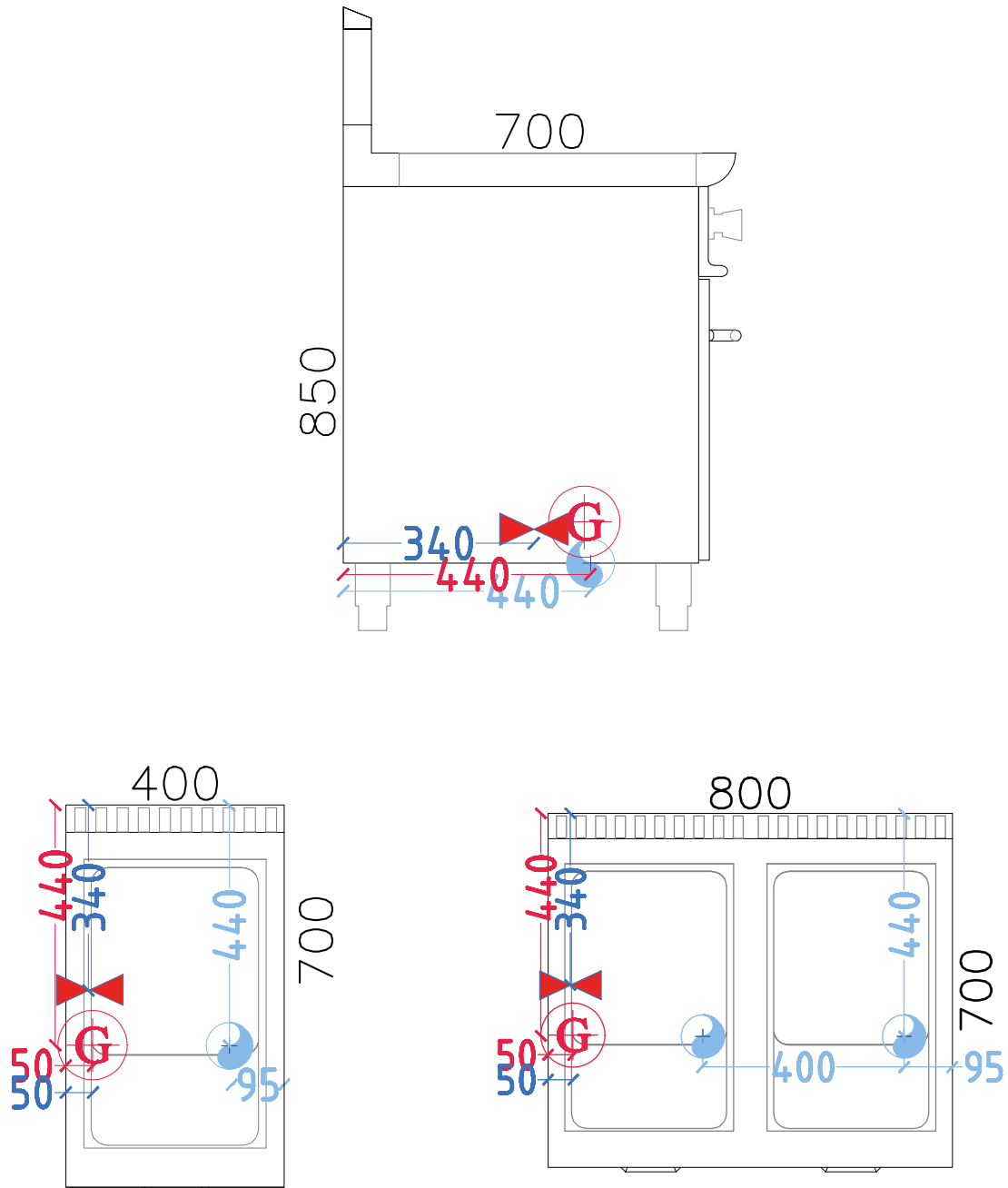
6-4 Dati tecnici**6.4.1 Composizione e potenza dell'apparecchiatura**

Modello	Bruciatori	Vasche di cottura	Evacuazione fumi tipo	Portata termica totale gas	Tensione di alimentazione e potenza elettrica
20CXPG40E	1 bruciatore da 11,0 kW	1 vasca da 28 litri	A1	11,0 kW	-
20CXPG80E	2 bruciatori da 11,0 kW	2 vasche da 28 litri	A1	22,0 kW	-

Tab. 5 Dati tecnici

6.4.2 Dimensioni

Cuocipasta

Alimentazione gas \varnothing 1/2"

Entrata acqua (preferibilmente calda)

Scarico acqua \varnothing 1"

6.4.3 Caratteristiche bruciatori, ugelli e regolazioni in funzione del tipo di gas utilizzato

Tutti i dati relativi alle potenze ed ai consumi dell'apparecchiatura, indicati nella tabella seguente, sono stati ricavati utilizzando dei gas normalizzati (vedi *Tab. 9 Famiglie dei gas normalizzati*).

Descrizione	Gas	Pressione (mBar)	Bruciatore tipo 11,0 kW	Bruciatore tipo 15,0 kW
Regolazione H aria primaria (mm) per gas metano (vedi figura sotto)	G20	20	22	Aperta
		25	22	Aperta
	G25	20	22	Aperta
		25	22	Aperta
	G25,1	25	22	Aperta
	Diametro foro ugello principale (1/100 mm) per gas metano	G20	20	250
25			235	275
G25		20	275	315
		25	260	300
G25,1		25	275	315
Marcatura ugello pilota per gas metano		G20	20	36
	25		36	36
	G25	20	36	36
		25	36	36
	G25,1	25	36	36
	Consumo di gas metano (m ³ /h)	G20	20 ÷ 25	1,164
G25		20 ÷ 25	1,354	1,846
G25,1		25	1,352	1,843

Tab. 6 Gas metano

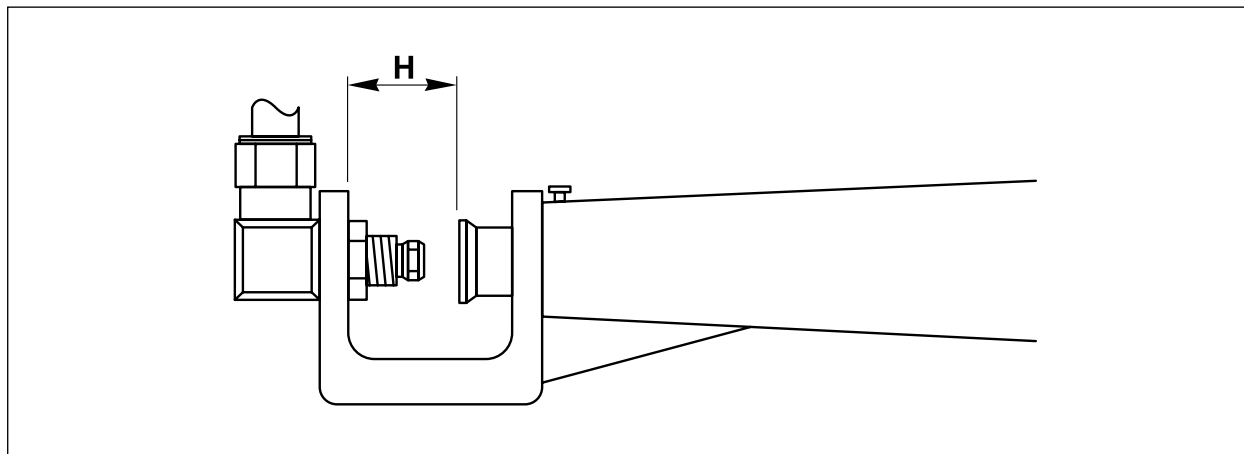


Fig. 12 Regolazioni aria primaria bruciatore gas

Descrizione	Gas	Pressione (mBar)	Bruciatore tipo 11,0 kW	Bruciatore tipo 15,0 kW
Regolazione H aria primaria (mm) per gas liquido (vedi figura sotto)	G30/G31	28 ÷ 30	22	30
		37	-	-
		50	22	30
Diametro foro ugello principale (1/100 mm) per gas liquido	G30/G31	28 ÷ 30/37	165	190
		37	-	-
		50	145	170
Marcatura ugello pilota per gas liquido	G30	28 ÷ 30/37	19	19
		37	-	-
		50	19	19
Consumo di gas liquido (m ³ /h)	G30	28 ÷ 50	0,867	1,183
	G31	28 ÷ 50	0,855	1,165

Tab. 7 Gas G.P.L.

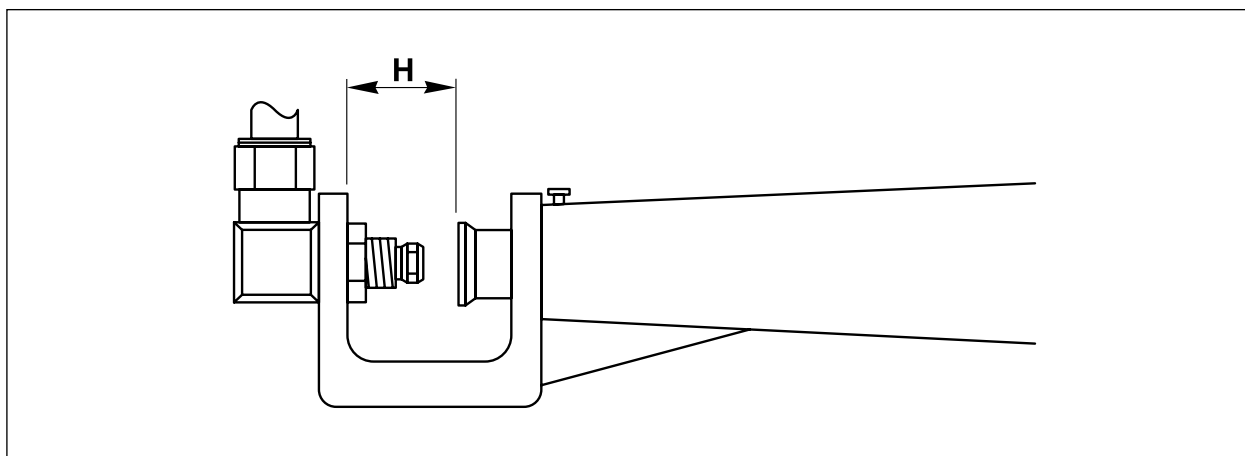


Fig. 13 Regolazioni aria primaria bruciatore gas

6-5 Posizionamento e installazione

La zona di installazione deve essere provvista di tutti gli allacciamenti di alimentazione, ventilazione, aspirazione e di scarico dei residui di produzione, deve essere adeguatamente illuminata ed avere tutti i requisiti igienici e sanitari rispondenti alle leggi vigenti, per evitare che gli alimenti vengano contaminati. Controllare la superficie e la solidità del pavimento o del piano di appoggio affinché il basamento dell'apparecchiatura possa trovare una appoggio uniforme.



ATTENZIONE

Il costruttore non risponde per danni o persone e cose derivanti da errori di installazione o da un uso inappropriato dell' apparecchiatura.

Qualunque guasto causato da una cattiva installazione, fa decadere automaticamente la garanzia.

L'impianto e l'installazione dell'apparecchiatura devono essere conformi alle norme in vigore UNI-CIG 8723 e al decreto ministeriale 12 aprile 1996.

L'installazione e la manutenzione dell'apparecchiatura **devono essere effettuate da un operatore qualificato e autorizzato**, il quale dovrà attenersi alle norme di sicurezza vigenti nel paese in cui viene installata l'apparecchiatura.

6.5.1 Posa in opera dell'apparecchio



PERICOLO

L'apparecchiatura deve essere installata ad almeno 200 mm di distanza da pareti infiammabili. Tale distanza può essere inferiore quando le pareti sono incombustibili o protette da isolante termico.

L'apparecchiatura non è adatta per l'incasso.

Per utilizzare il macchinario in sicurezza installare l'attrezzatura in modo che il pannello posteriore non sia accessibile dall'utilizzatore.



ATTENZIONE

Assicurarsi che una volta installata, l'apparecchiatura sia di facile accesso per l'addetto al servizio tecnico nel caso di un'eventuale guasto.

- Togliere l'apparecchiatura dall'imballo e sistemarla nel luogo di utilizzazione;
- Agire sui piedini di appoggio per livellare l'apparecchiatura;
- Togliere la pellicola protettiva di plastica adesiva trasparente dalle superfici, staccandola lentamente per evitare che rimanga attaccato del collante.
- Procedere con l'allacciamento alla rete di distribuzione del gas (cap. *Allacciamento gas* a pagina 41).
- Procedere con l'allacciamento idrico (cap. *Allacciamento idrico* a pagina 42).
- Procedere con l'allacciamento della tubazione di scarico (cap. *Allacciamento di scarico* a pagina 42).

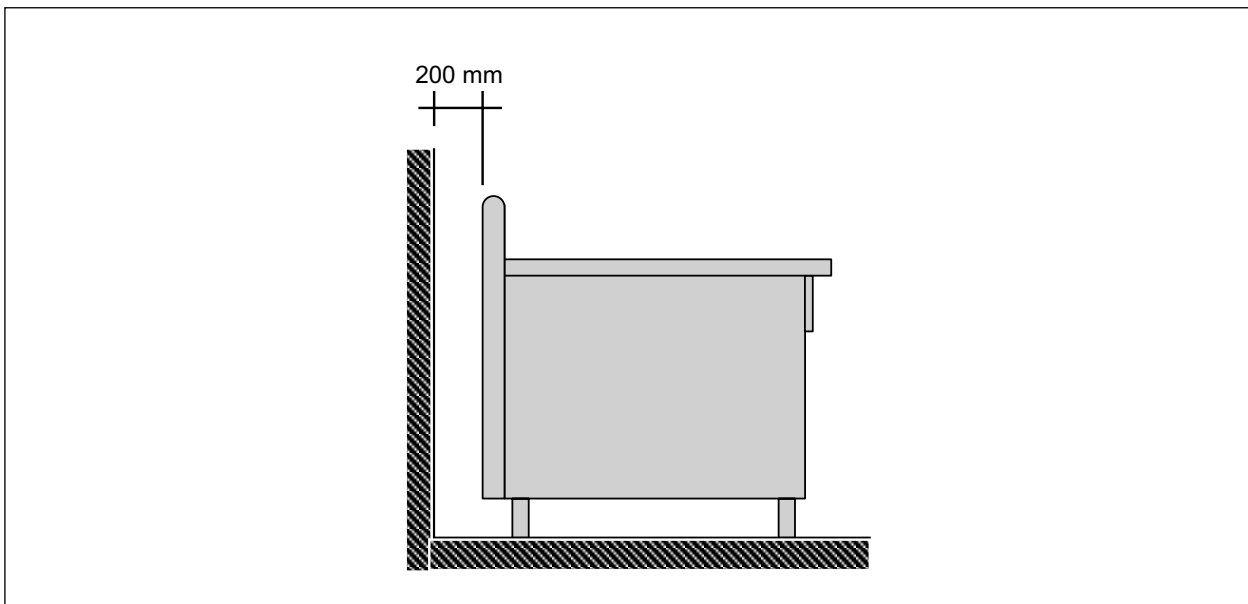


Fig. 14 Distanza minima da pareti infiammabili

6.5.2 Ventilazione del locale di installazione ed evacuazione dei fumi

Nel locale dove è installata l'apparecchiatura devono essere presenti delle prese d'aria per garantire il corretto funzionamento dell'apparecchiatura e per il ricambio d'aria del locale stesso.

Le prese d'aria devono avere dimensioni adeguate, devono essere protette da griglie e devono essere collocate in modo da non poter essere ostruite.

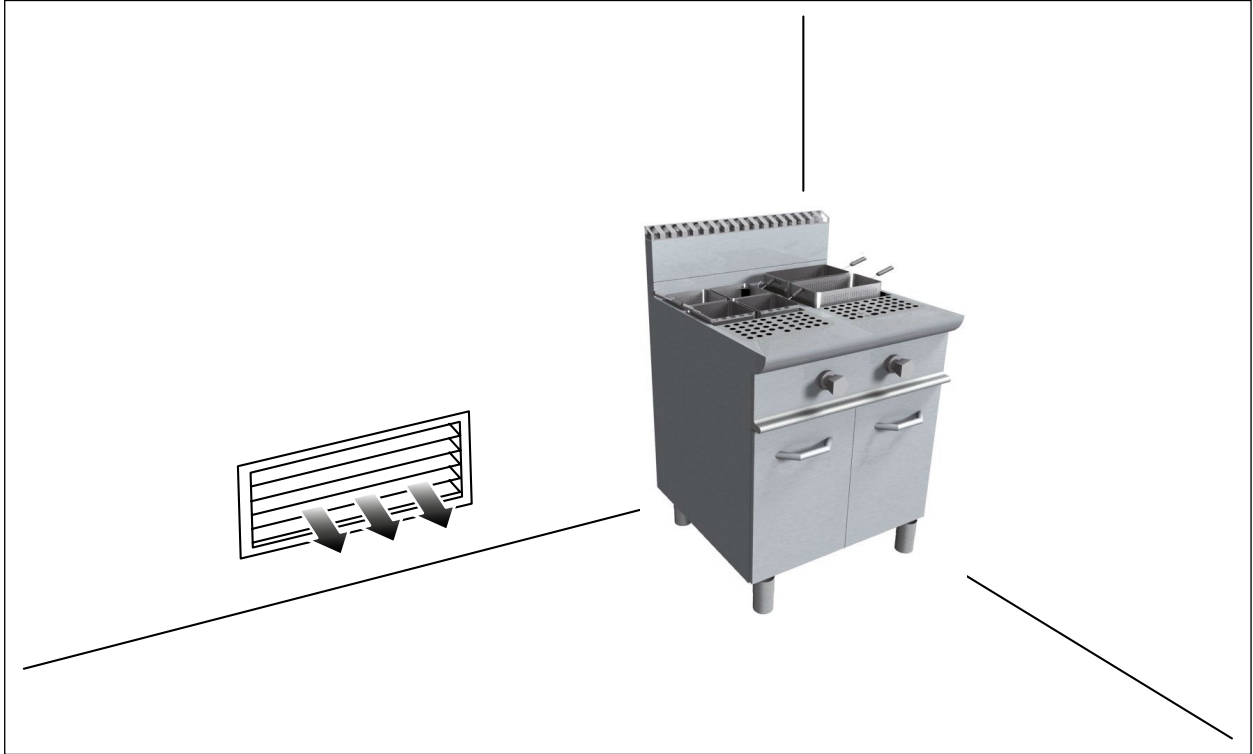


Fig. 15 Ventilazione del locale di installazione

Conformemente alle norme in vigore sull'installazione, l'apparecchiatura è definita di **Tipo A**:

apparecchio non previsto per il collegamento a camino/canna fumaria o a dispositivo di evacuamento dei prodotti della combustione all'esterno del locale in cui l'apparecchio è installato. Il prelievo dell'aria comburente e l'evacuazione dei prodotti della combustione avvengono nel locale di installazione.

Per assicurare la completa evacuazione dei vapori di cottura e dei gas combustivi generati durante il processo di combustione, l'apparecchiatura deve essere installata in un locale ben aerato, possibilmente sotto una cappa d'aspirazione meccanica, in conformità con le norme in vigore.

Con l'installazione di una cappa di aspirazione meccanica è necessario rispettare le seguenti norme di installazione:

- L'alimentazione del gas all'apparecchiatura deve essere interrotta se la potenza del sistema di evacuazione forzata scende al di sotto del valore di sicurezza stabilito; il successivo ripristino dell'alimentazione del gas deve poter essere effettuata soltanto manualmente.
- La parte terminale del condotto di evacuazione dell'apparecchiatura deve trovarsi a circa **1,8 m** dalla superficie di appoggio dell'apparecchiatura e la sezione di sbocco del condotto di evacuazione dei prodotti di combustione deve essere collocata entro il perimetro di base della cappa (vedi *Fig. 17 Scarico fumi attraverso cappa di aspirazione*).
- La potenza del sistema di evacuazione meccanico non deve essere inferiore a quella richiesta.

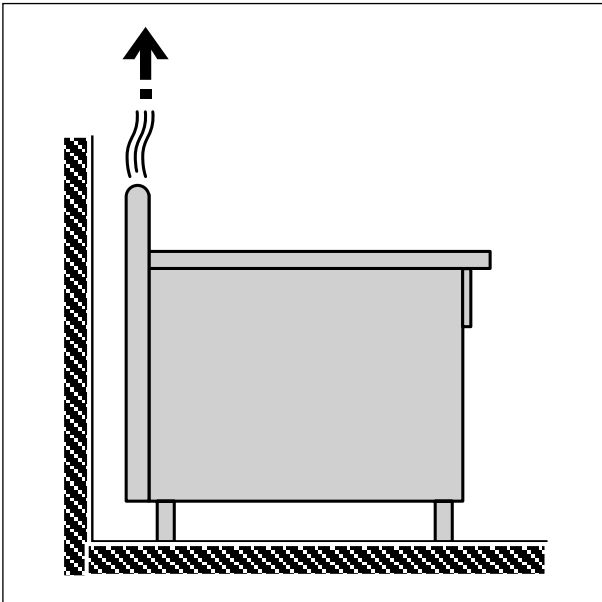


Fig. 16 Scarico fumi

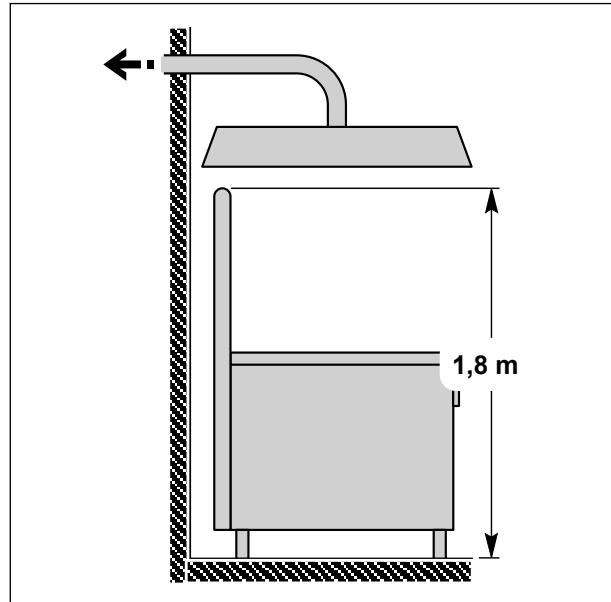


Fig. 17 Scarico fumi attraverso cappa di aspirazione

6-6 Allacciamento gas

Prima di collegare l'apparecchiatura, accertarsi che i dati indicati nella targhetta di identificazione corrispondano a quelli della rete di distribuzione del gas; nel caso che il tipo di gas indicato sulla targhetta non sia quello di cui si dispone, seguire le indicazioni riportate nel cap. *Regolazione per funzionamento con gas diversi* a pagina 47.

- L'allacciamento all'alimentazione del gas deve essere sempre effettuata mediante tubazioni in materiale metallico, di tipo rigido o flessibile, con tubature di sezione proporzionata, interponendo una guarnizione di tenuta adatta per l'utilizzo del gas.
- I collegamenti fra le tubazioni da 3/4"G in uscita dagli apparecchi e le tubazioni del gas devono essere preferibilmente effettuate con giunto metallico a tre pezzi, allo scopo di facilitare gli allacciamenti ed eventuali smontaggi.
- La tenuta sui filetti di giunzione può essere assicurata mediante nastro in tetrafluoroetilene o altri materiali equivalenti dichiarati idonei dal loro fabbricante anche per i gas G.P.L.
- Interporre sempre fra ogni apparecchiatura e la tubazione di allacciamento del gas un rubinetto di intercettazione, in una posizione che consenta di manovrarlo con facilità e da chiuderlo a fine lavoro.
- Nell'eseguire il collegamento tubazioni gas-apparecchiature, fare attenzione a non provocare sollecitazioni di alcun genere alle apparecchiature stesse.
- Le guarnizioni devono essere metalliche o di altri prodotti aventi caratteristiche di elasticità o inalterabilità nei confronti del gas distribuito.
- Le giunzioni delle tubazioni di rame devono essere realizzate mediante accoppiamenti meccanici senza guarnizioni o mastici.
- Al termine dell'allacciamento gas, bisogna verificare che non vi siano perdite nei giunti e nei raccordi, utilizzando acqua e sapone oppure un apposito prodotto cerca fughe.

6.6.1 Caratteristiche e requisiti della rete di distribuzione gas

L'apparecchiatura viene messa in funzione alla potenza nominale del gas utilizzato con gli ugelli indicati nel par. *Caratteristiche bruciatori, ugelli e regolazioni in funzione del tipo di gas utilizzato* a pagina 35.

A seconda del gas utilizzato la pressione d'alimentazione deve essere compresa tra i seguenti valori; **con pressioni discordanti non si deve collegare l'apparecchiatura.**

GAS	Pressione (mbar) Nominale	Pressione (mbar) Minima	Pressione (mbar) Massima
G20 (metano)	20	17	25
G30 (G.P.L.)	30	28	50
G31 (G.P.L.)	37	28	50

Tab. 8 Pressioni d'alimentazione ammesse

L'apparecchiatura viene consegnata per funzionare con gas naturale, G20 (metano) alla pressione di 20 mbar; verificare la categoria di appartenenza della nazione in cui viene installata nella *Tab. 10 Categorie e pressione gas*.

Nel caso che il tipo di gas indicato sulla targhetta non sia quello di cui si dispone, seguire le indicazioni riportate nel cap. *Regolazione per funzionamento con gas diversi* a pagina 47.

6-7 Allacciamento idrico

Per eseguire un corretto allacciamento alla rete di distribuzione dell'acqua è necessario rispettare le seguenti indicazioni.

- Interporre sempre fra ogni apparecchiatura e la tubazione di allacciamento dell'acqua un rubinetto di intercettazione, in una posizione che consenta di manovrarlo con facilità e da chiuderlo a fine lavoro.
- Il raccordo per l'alimentazione d'acqua deve essere in metallo di tipo rigido o flessibile, utilizzando tubature di sezione proporzionata.
- Controllare che le tubazioni di alimentazione dell'acqua non portino in circolazione della ruggine o dei trucioli di ferro all'interno della vasca; è necessario evitare assolutamente che ossidi o depositi di ferro rimangano stagnanti a contatto con l'acciaio inossidabile, perchè producono fenomeni di corrosione (formazione di ruggine). È consigliabile utilizzare delle tubazioni zincate e di lasciare defluire l'acqua finché si presenti perfettamente pulita.

Se dovesse verificarsi la formazione di punti di ruggine nella vasca, si sappia che ciò è dovuto dalla presenza di ossidi di ferro o da trucioli stagnanti e non dall'acciaio inossidabile.



IMPORTANTE

Se possibile, installare tra il rubinetto di intercettazione e l'apparecchiatura un filtro che impedisca l'immissione di scorie ferrose all'interno delle vasche; tali scorie, ossidandosi, potrebbero intaccare l'acciaio inox.

6.7.1 Allacciamento di scarico

Lo scarico dell'apparecchiatura è a pavimento; eseguire l'allacciamento di scarico utilizzando tubi in materiale plastico resistente al calore (almeno 90°C) rispettando le norme di igiene vigenti nel paese di utilizzazione.

6-8 Controllo del funzionamento e messa in funzione



IMPORTANTE

Prima della messa in servizio, deve essere eseguito il collaudo dell'impianto, al fine di valutare le condizioni operative di ogni singolo componente ed individuare le eventuali anomalie di funzionamento. In questa fase è importante verificare che tutte le condizioni di sicurezza e di igiene siano rigorosamente rispettate.

6.8.1 Controllo impianto gas

Eeguire le seguenti verifiche:

- verificare che il gas di rete corrisponda a quello per la messa in funzione dell'apparecchiatura e, se necessario, effettuare la trasformazione (vedi cap. *Regolazione per funzionamento con gas diversi* a pagina 47);
- aprire il rubinetto di alimentazione del gas e verificare la tenuta dei collegamenti; allo scopo pennellare con acqua saponata tutte le giunzioni: ogni minima perdita verrà segnalata da bollicine di schiuma;



PERICOLO

Non utilizzare mai fiamme libere per la ricerca di eventuali perdite

- verificare di aver tolto completamente la pellicola protettiva di plastica dai pannelli, facendo attenzione a non lasciare tracce di colla sulla superficie d'acciaio; se necessario, togliere la colla con solventi adeguati;
- verificare la regolare accensione e combustione di tutti i bruciatori;
- verificare il corretto funzionamento delle fiamme pilota e che gli ugelli siano quelli giusti;
- verificare il corretto funzionamento della termocoppia di sicurezza.

6.8.2 Controllo della pressione d'alimentazione

La pressione di allacciamento si misura quando l'apparecchiatura è in funzione utilizzando un manometro e procedendo come segue:

- Smontare il cruscotto frontale dopo aver rimosso tutte le manopole;
- Togliere la vite e la rondella di tenuta dalla presa manometrica di pressione;
- Collegare il manometro e controllare la pressione. Se la pressione rientra nei valori nominali indicati (vedi par. *Caratteristiche e requisiti della rete di distribuzione gas* a pagina 41) l'apparecchiatura può essere messa in funzione, altrimenti contattare l'Ente erogatore del gas;
- Dopo aver effettuato il controllo della pressione, smontare il manometro e rimontare la vite con la relativa rondella di tenuta. Sigillare con vernice rossa la vite di controllo pressione quindi rimontare pannello frontale e manopole.



IMPORTANTE

Il costruttore non risponde per danni a persone e cose derivanti da errori d'installazione.

6.8.3 Controllo scarico dei prodotti della combustione

Eeguire le seguenti verifiche:

- verificare che i gas di scarico escano regolarmente dagli appositi condotti;
- verificare che non siano ostruite le aperture o fessure di aspirazione o di smaltimento del calore;
- verificare che l'eventuale sistema di evacuazione dei prodotti della combustione (cappe aspiranti o altro) consenta l'aspirazione di un volume almeno uguale ad 1 metro cubo di fumi per ogni kW di potenza assorbita dalle apparecchiature collegate.

6.8.4 Controllo ventilazione del locale di installazione

Eeguire le seguenti verifiche:

- verificare che il locale dove è installata l'apparecchiatura sia sufficientemente areato durante il funzionamento, con afflusso d'aria sia per la combustione del gas che per il ricambio d'aria (ventilazione);
- le aperture per l'afflusso dell'aria devono essere ricavate nella parte bassa delle pareti esterne, preferibilmente in posizione opposta a quella in cui si trova l'evacuazione dei gas combusti;
- le aperture per l'afflusso dell'aria devono essere realizzate in modo che non vengano ostruite.

6.8.5 Istruzioni all'utente

Effettuato il collaudo, se necessario, addestrare opportunamente l'utilizzatore, affinché acquisisca tutte le competenze necessarie alla messa in servizio dell'apparecchiatura in condizioni di sicurezza, come previsto dalle leggi vigenti.



IMPORTANTE

Durante le spiegazioni fare riferimento a questo Manuale di Uso e Manutenzione.

6-9 Regolazioni

6.9.1 Regolazione dell'aria primaria

L'aria primaria deve essere regolata tenendo conto di quanto indicato nel par. *Caratteristiche bruciatori, ugelli e regolazioni in funzione del tipo di gas utilizzato* a pagina 35. L'aria primaria è regolata correttamente se è assicurata la stabilità della fiamma. Precisamente non si ha stacco della fiamma con bruciatore freddo e ritorno di fiamma (accensione del gas all'ugello) con bruciatore caldo.

6.9.2 Regolazione della fiamma pilot

Regolare e verificare che la fiamma avvolga la termocoppia e che l'aspetto della stessa sia corretto.

A maggior chiarimento, diamo delle brevi nozioni sulle caratteristiche e sul comportamento dei gas in funzione del rapporto aria-gas: illustriamo qui di seguito con un disegno, le caratteristiche che presenta una fiamma, quando la regolazione dell'aria nel bruciatore viene effettuata: in eccesso - in difetto - in modo regolare.

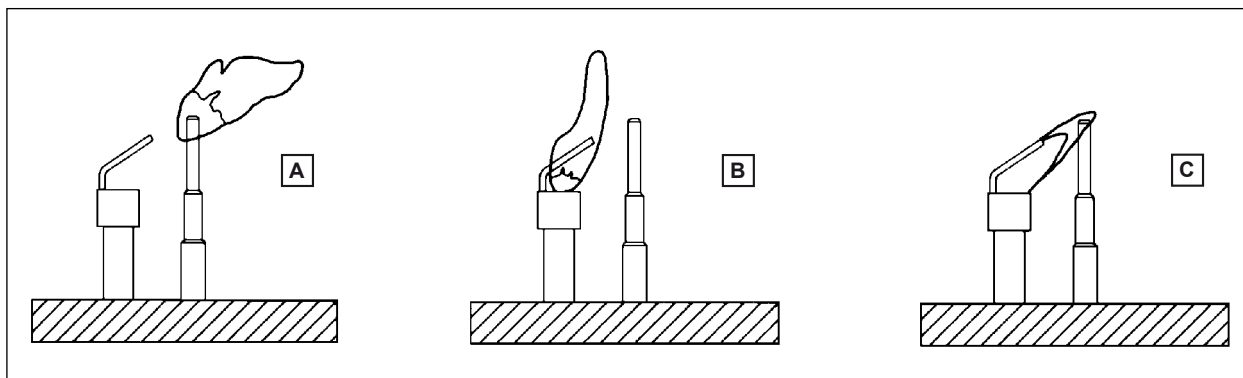


Fig. 18 Regolazione della fiamma pilota

- A. Fiamma troppo aerata - Fiocco azzurro chiaro.** La fiamma tende a staccarsi (soffiaggio) od a rientrare (ritorno di fiamma) con possibile accensione all'ugello. Normalmente, con i gas metano e liquefatti, le fiamme tendono a soffiare.
- B. Fiamma poco aerata - Fiocco con punta gialla.** Creazione di monossido di carbonio nocivo con conseguente deposito di nero fumo sul fondo delle pentole. Pessimo rendimento del bruciatore.
- C. Fiamma regolare - Fiocco azzurro cupo o blu.** Massimo rendimento del bruciatore; se ciò non si verifica occorre controllare che gli ugelli montati siano quelli giusti, allo scopo consultare il par. *Caratteristiche bruciatori, ugelli e regolazioni in funzione del tipo di gas utilizzato* a pagina 35.



PERICOLO

Il monossido di carbonio è un gas inodore, incolore e tossico, letale anche in piccolissime concentrazioni.

6-10 Regolazione per funzionamento con gas diversi

La trasformazione ad altro tipo di gas deve essere effettuata da installatori qualificati e autorizzati.

Per passare (ad esempio) da gas naturali a gas liquidi, occorre sostituire gli ugelli dei bruciatori principali e dei piloti; gli ugelli previsti sono indicati nel par. *Caratteristiche bruciatori, ugelli e regolazioni in funzione del tipo di gas utilizzato* a pagina 35.



IMPORTANTE

Tutti gli ugelli necessari per la regolazione sono forniti insieme all'apparecchiatura in un sacchetto; gli iniettori dei bruciatori principali sono marcati in centesimi di mm, mentre quelli dei piloti col N° di riferimento.



IMPORTANTE

Ogni volta che l'apparecchiatura viene regolata per funzionare con un tipo di gas o ad un valore di pressione diverso da quelli per cui era stata regolata, le indicazioni della nuova regolazione devono essere fornite al posto delle precedenti (applicare la targhetta settaggio gas).

6.10.1 Sostituzione degli ugelli dei bruciatori principali

Per questa operazione procedere nel modo indicato:

- Chiudere il rubinetto di alimentazione del gas;
- Accedere al bruciatore interessato;
- Svitare l'ugello (**D**) dal suo supporto e sostituirlo con quello adatto al tipo di gas utilizzato (vedi par. *Caratteristiche bruciatori, ugelli e regolazioni in funzione del tipo di gas utilizzato* a pagina 35);
- Regolare l'aria primaria agendo sulla boccia di regolazione (**C**) (per la distanza "H" dell'aria primaria consultare il par. *Caratteristiche bruciatori, ugelli e regolazioni in funzione del tipo di gas utilizzato* a pagina 35);
- Rimontare tutte le parti rimosse per rendere operativa l'apparecchiatura.

- A. Bruciatore principale
- B. Vite di fissaggio per regolazione aria
- C. Boccia di regolazione aria
- D. Ugello del bruciatore principale
- E. Rampa di gas
- F. Dado

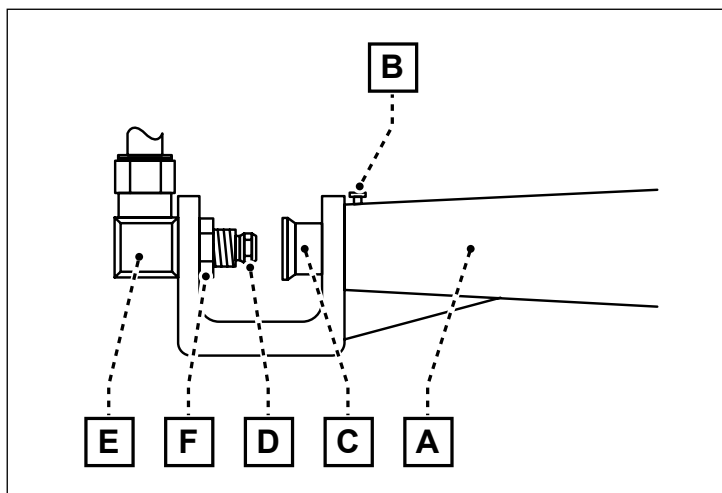


Fig. 19 Parti principali del bruciatore

6.10.2 Sostituzione dell'ugello pilota

- Chiudere il rubinetto di alimentazione del gas;
- Accedere al bruciatore interessato;
- Svitare l'ugello (**F**) e sostituirlo con quello adatto al tipo di gas utilizzato (vedi *Caratteristiche bruciatori, ugelli e regolazioni in funzione del tipo di gas utilizzato* a pagina 35);
- Rimontare tutte le parti rimosse per rendere operativa l'apparecchiatura;
- Non è richiesta nessuna regolazione dell'aria.

- A. Cannello pilota
- B. Corpo del bruciatore
- C. Termocoppia
- D. Elettrodo accensione
- E. Vite di fissaggio
- F. Ugello
- G. Staffa pilota

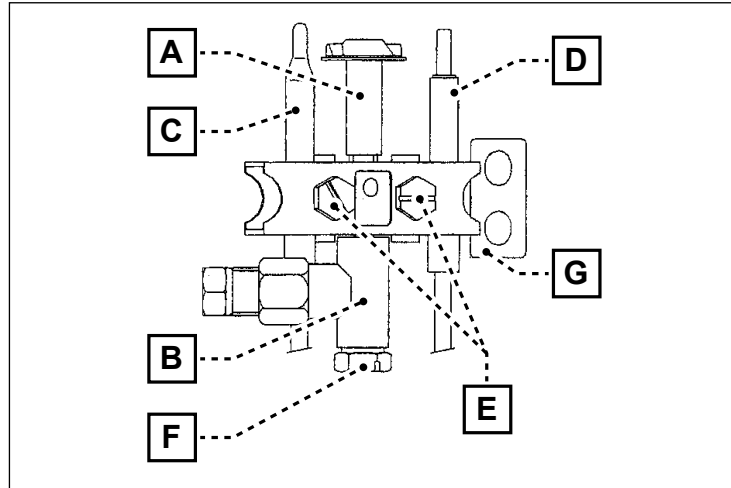


Fig. 20 Parti principali dell'ugello pilota

6-11 Manutenzione riservata all'installatore o ad un tecnico specializzato

I seguenti interventi di manutenzione debbono essere effettuati **almeno una volta all'anno**:

- Verificare l'efficienza dell'elettrovalvola termostatica e del termostato di sicurezza;
- Controllo pressione e tenuta impianto;
- Verificare l'efficienza della termocoppia di sicurezza;
- Verificare l'efficienza dell'eventuale sistema di evacuazione fumi;
- Verificare l'efficienza del termostato di sicurezza;
- Controllo della combustione;
- Controllo della vite di regolazione del minimo per accertarsi che sia sigillata; la sigillatura non deve essere stata toccata.



PERICOLO

Prima di eseguire qualsiasi lavoro di riparazione o di manutenzione sull'apparecchiatura, è necessario chiudere il rubinetto di alimentazione gas.

6.11.1 Pulizia bruciatore

Procedere alla pulizia dei bruciatori, effettuando le seguenti operazioni:

- Svitare le viti di fissaggio del bruciatore e rimuoverlo dalla sede;
- Con una punta o un utensile simile (ad esempio una punta elicoidale) pulire i fori di uscita del gas;
- A pulizia ultimata rimontare i pezzi in senso inverso;
- Controllare il condotto di evacuazione dei gas combusti e il dispositivo antivento (se presente).

6.11.2 Sostituzione della candela di accensione

Per questa operazione procedere nel modo indicato:

- Chiudere il rubinetto di alimentazione del gas;
- Accedere al bruciatore interessato;
- Svitare le due viti (**E**);
- Togliere la candela (**D**), disinserire il cavo e montare la nuova candela;
- Rimontare tutte le parti rimosse per rendere operativa l'apparecchiatura.

- A. Cannello pilota
- B. Corpo del bruciatore
- C. Termocoppia
- D. Elettrodo accensione
- E. Vite di fissaggio
- F. Ugello
- G. Staffa pilota

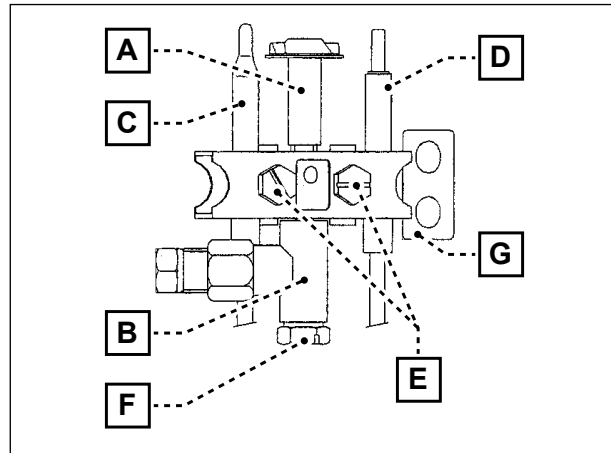


Fig. 21 Parti principali dell'ugello pilota

6.11.3 Sostituzione della termocoppia

Per questa operazione procedere nel modo indicato.

- Chiudere il rubinetto di alimentazione del gas;
- Accedere al bruciatore interessato;
- Svitare le due viti (**E**);
- Togliere la termocoppia (**C**) dal supporto e scollegarla dal circuito del termostato di sicurezza;
- Montare la nuova termocoppia seguendo l'operazione inversa;
- Rimontare tutte le parti rimosse per rendere operativa l'apparecchiatura.

7 TABELLE ED ALLEGATI

Famiglia	Tipo di gas	Simbolo del gas	Potere calorifico inferiore (Hi) Kcal/m ³	Potere calorifico inferiore (Hi) MJ/m ³	Potere calorifico inferiore (Hi) kW/m ³	Pressione di taratura e collaudo mbar	Pressione di taratura e collaudo mm c.d'a.
2a Famiglia	Gas naturali (gruppo H)	G 20 (gas metano)	8.570	35,9	9,97	18	180
3a Famiglia	Gas di petrolio liquefatti (G.P.L.)	G 30 (butano)	29.330 (Kcal/m ³)	122,7 (MJ/m ³)	34,1(kW/m ³)	30	300
			11.000 (Kcal/kg)	45,6(MJ/kg)	12,67(kW/kg)		
		G 31 (propano)	22.190 (Kcal/m ³)	92,91 (MJ/m ³)	25,8 (kW/m ³)	37	370
			11.000 (Kcal/kg)	46,4(MJ/kg)	12,88(kW/kg)		

Tab. 9 Famiglie dei gas normalizzati

Nazione	Categoria apparecchiatura	Gas	Pressione nominale (mbar)
AUSTRIA	II2H3B/P	G20	20
		G30 / G31	50
BELGIUM	II2E+3+	G20 / G25	20/25
		G30 / G31	28 - 30/37
CYPRUS	I3B/P	G30 / G31	30
	I3+	G30 / G31	28 - 30/37
CZECH REPUBLIC	II2H3B/P	G20	20
		G30 / G31	30
DENMARK	II2H3B/P	G20	20
		G30 / G31	30
ESTONIA	II2H3+	G20	20
		G30 / G31	28 - 30/37
ESTONIA	II2H3B/P	G20	20
		G30 / G31	30
FINLAND	II2H3B/P	G20	20
		G30 / G31	30
FRANCE	II2H3+	G20 / G25	20/25
		G30 / G31	28 - 30/37
GERMANY	II2ELL3B/P	G20	20
		G25	20
		G30 / G31	50
GREAT BRITAIN	II2H3+	G20	20
		G30 / G31	28 - 30/37
GREECE	II2H3+	G20	20
		G30 / G31	28 - 30/37
HUNGARY	II2H53B/P	G20	25
		G30 / G31	30
		G25.1	25
ICELAND	I3B/P	G30 / G31	30
IRELAND	II2H3+	G20	20
		G30 / G31	28 - 30/37
ITALY	II2H3+	G20	20
		G30 / G31	28 - 30/37
LATVIA	II2H3+	G20	20
		G30 / G31	28 - 30/37
LATVIA	II2H3B/P	G20	20
		G30 / G31	30
LITHUANIA	II2H3B/P	G20	20
		G30 / G31	30
LITHUANIA	II2H3+	G20	20
		G30 / G31	28 - 30/37
LUXEMBURG	I2E	G20	20
MALTA	I3B/P	G30 / G31	30
NETHERLANDS	II2L3B/P	G25	25
		G30 / G31	30
NORWAY	II2H3B/P	G20	20
		G30 / G31	30
POLAND	I2E	G20	20
PORTUGAL	II2H3+	G20	20
		G30 / G31	28 - 30/37
SLOVAKIA	II2H3B/P	G20	20
		G30 / G31	30
SLOVENIA	II2H3B/P	G20	20
		G30 / G31	30
SPAIN	II2H3+	G20	20
		G30 / G31	28 - 30/37
SWEDEN	II2H3B/P	G20	20
		G30 / G31	30
SWITZERLAND	II2H3B/P	G20	20
		G30 / G31	50
SWITZERLAND	II2H3+	G20	20
		G30 / G31	28 - 30/37
TURKEY	II2H3B/P	G20	20
		G30 / G31	30

Tab. 10 Categorie e pressione gas



Chefline

Viale dell'industria, 23 - 35023 - BAGNOLI DI SOPRA (PD)
Tel. +39.049.5342967 - Whatsapp +39.366.8630408

e-mail: info@chefline.it
web site: www.chefline.it